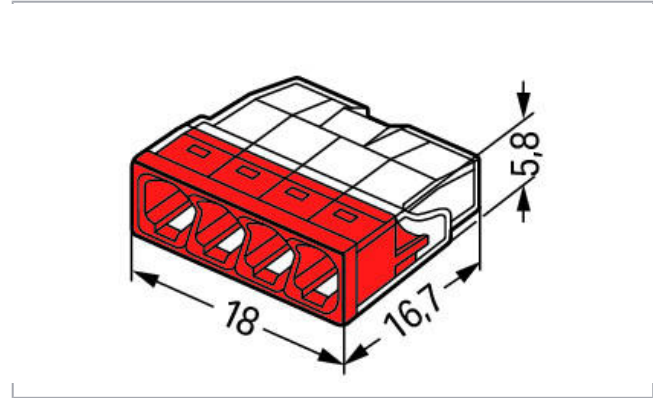


Datenblatt | Artikelnummer: 2273-204

COMPACT-Verbindungs-dosenklemme; für eindrängige Leiter; max. 2,5 mm²; 4 Leiter; Gehäusefarbe transparent; Deckelfarbe rot; Umgebungstemperatur max. 60 °C (T60); 2,50 mm²; transparent

www.wago.com/2273-204



Artikelbeschreibung

Vorteile:

- Komfortables Verdrahten durch kleinstmögliche Bauform
- Bis zu 8 eindrängige Leiter steckbar
- Querschnittsbereich: 0,5 ... 2,5 mm²
- Querschnitte individuell mischbar
- Klemmen eindrängiger Kupferleiter („e“) mittels Steckklemmanschluss

Sicherheitshinweis 1:

in geerdeten Netzen

Daten

Elektrische Daten

Bemessungsdaten gemäß IEC/EN

Bemessungsdaten gemäß	IEC/EN 60664-1
Bemessungsspannung (II / 2)	450 V

Änderungen vorbehalten. Bitte beachten Sie auch die weitere Produktdokumentation!

WAGO Kontakttechnik GmbH & Co. KG
Hansastr. 27
32423 Minden
Telefon: +49571 887-0 | Fax: +49571 887-169
E-Mail: info.de@wago.com | Web: www.wago.com

Haben Sie Fragen zu unseren Produkten?
Wir stehen Ihnen telefonisch unter +43 1 615 07 80 gern zur Verfügung.



Bemessungsstoßspannung (II / 2)	4 kV
Bemessungsstrom	24 A
Legende Bemessungsdaten	(II / 2) \triangleq Überspannungskategorie II / Verschmutzungsgrad 2

Anschlussdaten

Anschluss technik	PUSH WIRE®
Betätigungsart	Push-in
Anschließbare Leiterwerkstoffe	Kupfer Aluminium
Anschließbare Leiterwerkstoffe Hinweis	<p>Anschluss von Aluminiumleitern WAGO Federklemmverbindungen sind auch für eindrätige Aluminiumleiter bis 4 mm² geeignet, wenn für den Anschluss die Alu-Plus-Kontaktpaste verwendet wird.</p> <p>Vorteile der Alu-Plus-Kontaktpaste: <ul style="list-style-type: none">Zerstört die Oxidschicht automatisch beim KlemmvorgangVerhindert Neuoxidation an der KontaktstelleVermeidet elektrolytische Korrosion zwischen Aluminium- und Kupferleitern (in einer Klemme)Bietet Langzeit-Korrosionsschutz</p> <p>Bei Federklemmverbindungen mit PUSH WIRE®-Anschluss technik wird die vorherige Reinigung des Aluminiumleiters empfohlen und unmittelbar danach ist der Aluminiumleiter an die mit der Alu-Plus-Kontaktpaste gefüllten Klemmstelle anzuschließen.</p> <p>Selbstverständlich kann Alu-Plus vor dem Anklemmen auch zusätzlich ganzflächig auf den Aluminiumleiter aufgetragen werden. Außerdem ist zu beachten, dass die Nennströme an die geringere Leitfähigkeit der Aluminiumleiter angepasst werden: 2,5 mm² = 16 A 4 mm² = 22 A</p>
Eindrätiger Leiter	0,5 ... 2,5 mm ² / 20 ... 16 AWG
Abisolierlänge	11 mm / 0.43 inch
Gesamte Anzahl der Klemmstellen	4
Gesamte Anzahl der Potentiale	1
Verdrahtungsart	Seitliche Verdrahtung

Geometrische Daten

Breite	18 mm / 0.709 inch
Höhe	5,8 mm / 0.228 inch
Tiefe	16,7 mm / 0.657 inch

Werkstoffdaten

Farbe	transparent
Deckelfarbe	rot

Änderungen vorbehalten. Bitte beachten Sie auch die weitere Produktdokumentation!

WAGO Kontakttechnik GmbH & Co. KG
Hansastr. 27
32423 Minden
Telefon: +49571 887-0 | Fax: +49571 887-169
E-Mail: info.de@wago.com | Web: www.wago.com

Haben Sie Fragen zu unseren Produkten?
Wir stehen Ihnen telefonisch unter +43 1 615 07 80 gern zur Verfügung.

Brennbarkeitsklasse gemäß UL 94	V2
Brandlast	0,025 MJ
Gewicht	1,3 g

Umgebungsbedingungen


Umgebungstemperatur (Betrieb)	60 °C
Dauergebrauchstemperatur	105 °C
T-Kennzeichnung gemäß EN 60998	T60

Kaufmännische Daten



Produktgruppe	7 (Installationstechnik)
eCl@ss 10.0	27-14-11-04
eCl@ss 9.0	27-14-11-04
ETIM 7.0	EC000446
ETIM 6.0	EC000446
VPE (UVPE)	1000 (100) Stück
Verpackungsart	Karton
Ursprungsland	DE
GTIN	4050821027867
Zolltarifnummer	85369010000

Zulassungen / Zertifikate

Länderspezifische Zulassungen

Logo	Zulassung	Norm	Zertifikatsname
	VDE VDE Prüf- und Zertifizierungsinstitut	EN 60998	40029794

Schiff Zulassungen

Logo	Zulassung	Norm	Zertifikatsname
	ABS American Bureau of Shipping	-	15- HG1419918- PDA
	DNV GL Det Norske Veritas, Germanischer Lloyd	EN 60998	TAE000015T

Änderungen vorbehalten. Bitte beachten Sie auch die weitere Produktdokumentation!

WAGO Kontakttechnik GmbH & Co. KG
 Hansastr. 27
 32423 Minden
 Telefon: +49571 887-0 | Fax: +49571 887-169
 E-Mail: info.de@wago.com | Web: www.wago.com

Haben Sie Fragen zu unseren Produkten?
 Wir stehen Ihnen telefonisch unter +43 1 615 07 80 gern zur Verfügung.



LR
Lloyds Register

EN 60998

04/20013 (E8)

Passende Produkte

Allgemeines Zubehör



Art-Nr.: 249-130
Füllspritze; Inhalt: 20 ml Alu-Plus-Kontaktpaste

www.wago.com/249-130

Montageadapter



Art-Nr.: 2273-500
Befestigungsadapter; für ein- und zweireihige Klemmen; Serie 2273; zur Montage auf TS 35 /Schraubmontage; orange

www.wago.com/2273-500

Downloads

Dokumentation

Ausschreibungstext

2273-204 X81 - Datei	19.02.2019	xml 3,2 kB	Download
-------------------------	------------	---------------	----------

2273-204 doc - Datei	17.05.2017	doc 25,1 kB	Download
-------------------------	------------	----------------	----------

Weitere Informationen

Technische Erläuterungen	03.04.2019	pdf 2,2 MB	Download
--------------------------	------------	---------------	----------

CAD/CAE-Daten

CAD Daten

2D/3D Modelle 2273-204	URL	Download
------------------------	-----	----------

CAE Daten

EPLAN Data Portal 2273-204	URL	Download
----------------------------	-----	----------

ZUKEN Portal 2273-204	URL	Download
-----------------------	-----	----------

WSCAD Universe 2273-204	URL	Download
-------------------------	-----	----------

Änderungen vorbehalten. Bitte beachten Sie auch die weitere Produktdokumentation!

WAGO Kontakttechnik GmbH & Co. KG
Hansastr. 27
32423 Minden
Telefon: +49571 887-0 | Fax: +49571 887-169
E-Mail: info.de@wago.com | Web: www.wago.com

Haben Sie Fragen zu unseren Produkten?
Wir stehen Ihnen telefonisch unter +43 1 615 07 80 gern zur Verfügung.

Environmental Product Compliance

Compliance Search

Environmental Product Compliance 2273-204

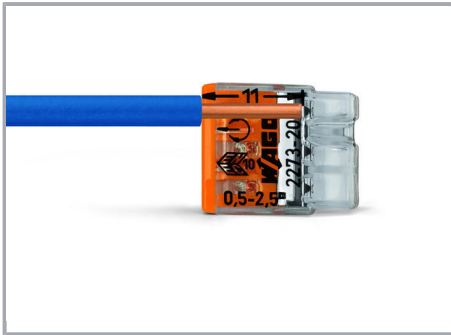
[URL](#)

[Download](#)

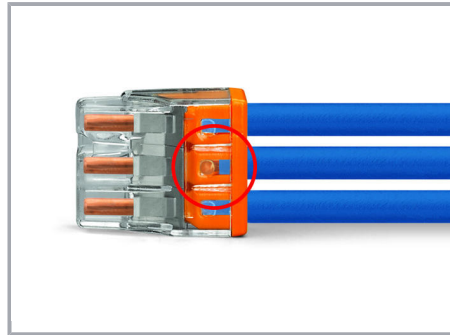
COMPACT-Verbindungsdozenklemme; für eindrätige Leiter; max. 2,5 mm²; 4 Leiter;
Gehäusefarbe transparent; Deckelfarbe rot; Umgebungstemperatur max. 60 °C (T60);
2,50 mm²; transparent

Handhabungshinweise

Leiter anschließen

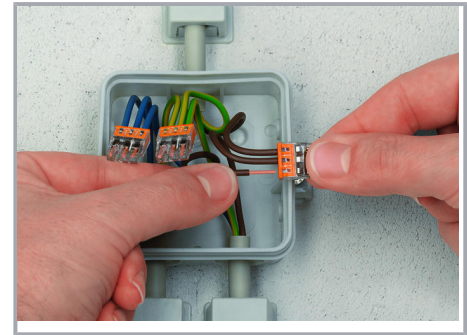


Eindrätigen Leiter gemäß dem aufgedruckten Maß 11 mm abisolieren.



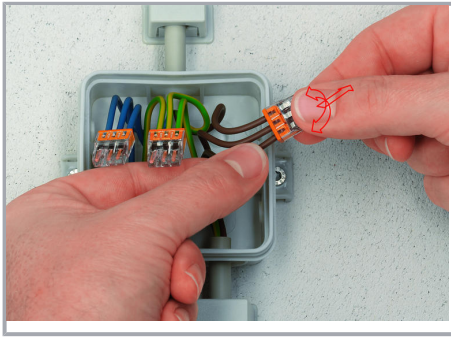
Leiteranschlag am Gehäuse und korrekte Abisolierlänge im farbigen Deckelsichtfenster visuell prüfen.

Die korrekte Abisolierlänge ist eingehalten, wenn im farbigen Sichtfenster auf der unbedruckten Seite der Klemme kein blanker Leiter zu sehen ist. Im Bild ist der mittlere Leiter zu lang abisoliert.



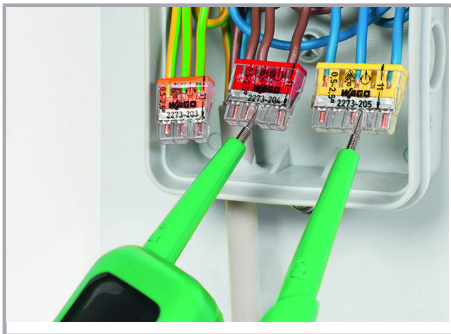
Anschließen: Abisolierten eindrätigen Leiter bis zum Anschlag einstecken.

Änderungen vorbehalten. Bitte beachten Sie auch die weitere Produktdokumentation!



Lösen: Leiter festhalten, Klemme durch Hin- und Herdrehen mit leichtem Zug vom Leiter ziehen.

Prüfen



Die Prüfung erfolgt in der Prüföffnung auf der den Leitereinführungen entgegengesetzten Klemmenseite.

Änderungen vorbehalten. Bitte beachten Sie auch die weitere Produktdokumentation!